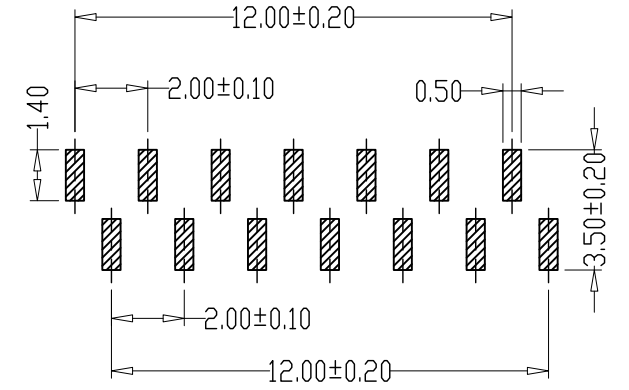
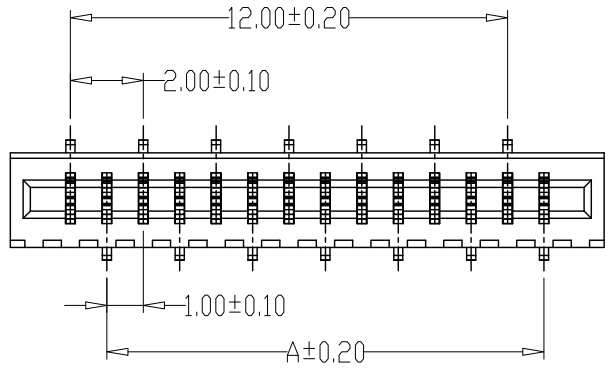
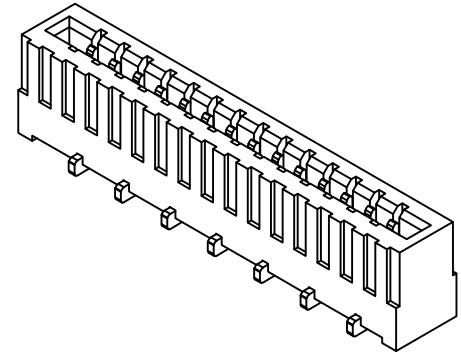
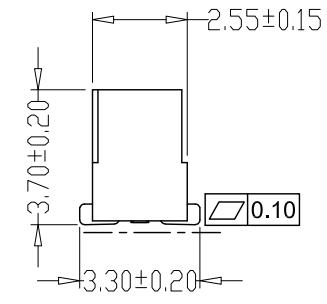
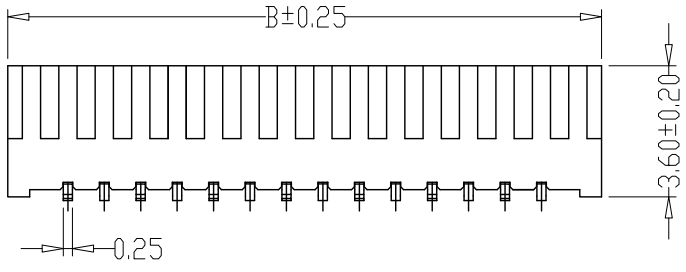


版本 REV.	日期 DATE	ECN NO.	变更内容 DESCRIPTION	制图 DRAWN



PCB LAYOUT



SPECIFICATIONS

- Current Rating: 1A AC, DC
- Voltage Rating: 125V AC, DC
- Temperature Range: -25°C~+85°C
- Contact Resistance: 20mΩ Max
- Insulation Resistance: 100MΩ Min
- Withstanding Voltage: 500V AC/minute
- Material:
Wafer PA9T, UL94V-0
PIN Phosphor bronze Tin-plated

PIN	尺寸 (mm)	
	A	B
-06AB	4.00	8.30
-014AB	12.00	16.30

GENERAL TOLERANCE		制图 Mapping	张迎春 2023、06、05	料号 PART NO.	B10012-14AB	版本 REV.	A
X±0.25	X°±2°	审核 Audit	钱岳生 2023、06、05	品名 TITLE	CF08-14立贴 WAFER SMT TYPE	页次 SHEET	1/1
.X±0.25	.X°±1°	核准 Approved	张名 2023、06、06	客户料号 CUTM. NO.			
.XX±0.15	.XX°±0.5°	单位 Units	mm	比例 SCALE			
.XXX±0.10	.XXX°±0.5°			 乐清市宏一电子有限公司 YueQing HongYi Electronics Co., Ltd			